



Cenník 2011

Chladiaca a vykurovacia technika

V krátkosti...



...o spoločnosti

Na Slovensku vznikla spoločnosť G-TERM ako samostatný právny subjekt v roku 2007. Spoločnosť je výhradným distribútorom nemeckých tepelných čerpadiel Waterkotte na Slovensku. Poskytuje energetické konzultácie, špecializuje sa na systémy vykurovania a chladenia s tepelnými čerpadlami, zaoberá sa projekčnou činnosťou v oblasti vykurovania, zdravotníckej a vzduchovej techniky. Zabezpečíme dodávku, montáž, záručný aj pozáručný servis, dodávku vykurovania a klimatizácie na kľúč. Silnou stránkou spoločnosti je kvalitné zázemie v oblasti geológie a hydrogeológie.

...o cenníku

Cenník obsahuje sortiment G-TERM pre vykurovaciu a chladiacu techniku. Okrem tepelných čerpadiel voda-voda, zem-voda a vzduch-voda sú v ponuke aj kapilárne rohože G-TERM, chillery, fan-coily, zásobníky teplej vody, akumulčné zásobníky, obehové čerpadlá, doskové výmenníky, rozdeľovače/zberače, potrubia a ostatné príslušenstvo.

ZÁSOBNÍKY NA TEPLÚ VODU, MODEL D-500

- prevádzkový tlak 6 bar objem 200 - 950 litrov
- prevedenie s aj bez elektrodohrevu, s jednou prírubou
- zanedbateľné tepelné straty $\lambda = 0,023 \text{ W/mK}$

Zásobník TV s jednou prírubou bez teplosmennej plochy s teplomerom na zásobníku. Špeciálna vnútorná povrchová úprava na báze teflonu (DUROPLAST). Kompletne tepelne izolovaný. Zásobník je konštruovaný pre optimálny prenos tepelnej energie z tepelného čerpadla. Doskové výmenníky pre prípravu TV nájdete na str. 17. Možnosť vstavania rúrkového výmenníka 2 x 2,3 m² pre tepelné čerpadlo.

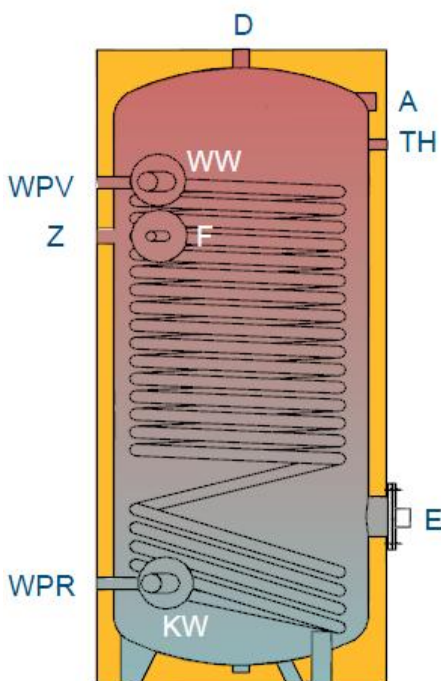


Model	Objem	Vykurovacia patróna (kW)	Cena (Eur)	Objednávací kód	RS
DS 200	200 l	2,0	703,00	GTC-DS200Z	-
DS 300	300 l	4,0	799,00	GTC-DS300Z	-
DS 400	400 l	4,0	915,00	GTC-DS400Z	-
DS 500	500 l	6,0	1 068,00	GTC-DS500Z	-

ZÁSOBNÍKY NA TEPLÚ VODU S RÚRKOVÝM VÝMENNÍKOM MODEL SWP-500

- prevádzkový tlak 10 bar, výmenník 16 bar, objem 150 - 500 litrov
- prevádzková teplota nádoby max. 95°C, výmenník max. 110°C
- polyuretánová izolácia hr. 50 mm
- možnosť elektrodohrevu 2 až 6 kW do príruby so závitom 1 1/2" (príslušenstvo)

Smaltované zásobníky vyvinuté pre použitie s tepelnými čerpadlami, ale súčasne je možné použiť ich aj pre inštalácie s kotlami. Vlastná nádoba aj výmenník sú zhotovené z vysoko kvalitnej ocele S235JRG2 podľa normy DIN 4754 a EN 12897. Výmenník z hladkej rúrky je v zásobníku z vnútornej strany pripravený a vnútorná plocha vrátane výmenníka je dvojnásobne smaltovaná.



Model	Objem	Plocha výmenníka [m ²]	Cena (Eur)	Objednávací kód	RS
SWP 150	150 l	1,5	790,00	GTC-C150Z	-
SWP 200	200 l	2,0	839,00	GTC-D200Z	-
SWP 300	300 l	3,4	952,00	GTC-D300Z	-
SWP 400	400 l	4,2	1 201,00	GTC-D400Z	-
SWP 500	500 l	4,5	1 352,00	GTC-D500Z	-



PRÍSLUŠENSTVO PRE ZÁSOBNÍKY

OSTATNÉ CENY NA VYŽIADANIE.

- rúrkové výmenníky
- elektrické vykurovacie patróny až do 12 kW



Typ	Popis	Cena [EUR]	Objednávací kód	RS
Rúrkový výmenník	Teplosmenná plocha 1,8 m ²	304,00	GTC-V18	-
Rúrkový výmenník	Teplosmenná plocha 2,3 m ²	401,00	GTC-V23	-
El. vykurovacia patróna	classic 2,0 kW	25,00	GTC-REF2	-
El. vykurovacia patróna*	classic 4,0 kW	30,00	GTC-REF4	-
El. vykurovacia patróna	2,0 kW / 230 V	276,00	GTC-E2	-
El. vykurovacia patróna*	4,0 kW / 400 V	401,00	GTC-E4	-

TROJCESTNÉ VENTILY so servopohonom

Trojcestné prepínacie ventily rady TV GT263-25 (bez káblov), rs 2-bodový, nap. 230 VAC, 50 Hz



Typ zostavy	DN	kvs [m ³ /hod]	Cena [EUR]	Objednávací kód	RS
TV GT263-25	25	230 V	91,00	GTC-TVGT263-25	-
TV GT253M-25	25	230 V	101,00	GTC-TVGT263M-25	-



Základné dodacie podmienky



Ceny sú uvedené bez DPH, platnosť cien do 30.06.2011 resp. do odvolania. Cenník je platný od 10. mája 2011. Zmena cien a rabatov vyhradená. Riadne objednané výrobky sú pripravené k expedícii ev. vlastnému odberu v sklade G-TERM Martin, do piatich pracovných dní od dodania tovaru.

SADZOBNÍK:

A) Doprava:

V cene nie je uvedená doprava, cena za dopravu bude zákazníkovi fakturovaná podľa skutočných nákladov.

Doprava je účtovaná 0,39 €/km (osobné auto alebo Peugeot Boxer do 3,5t).

Čas strávený na ceste 4,99 €/h.

Dodacie podmienky dohodou.

B) DPH:

Vyššie uvedené ceny sú bez DPH.

DPH bude účtovaná podľa platných predpisov (20%).



Na Bystričku 16
036 01 Martin
obchod: +421 917 26 27 23
tel./fax: +421 434 30 77 23
mobil: +421 905 560 997

g-term@g-term.sk
www.g-term.sk