



Cenník 2011

Chladiaca a vykurovacia technika

V krátkosti...



...o spoločnosti

Na Slovensku vznikla spoločnosť G-TERM ako samostatný právny subjekt v roku 2007. Spoločnosť je výhradným distribútorom nemeckých tepelných čerpadiel Waterkotte na Slovensku. Poskytuje energetické konzultácie, špecializuje sa na systémy vykurovania a chladenia s tepelnými čerpadlami, zaoberá sa projekčnou činnosťou v oblasti vykurovania, zdravotníckej a vzduchovej techniky. Zabezpečíme dodávku, montáž, záručný aj pozáručný servis, dodávku vykurovania a klimatizácie na kľúč. Silnou stránkou spoločnosti je kvalitné zázemie v oblasti geológie a hydrogeológie.

...o cenníku

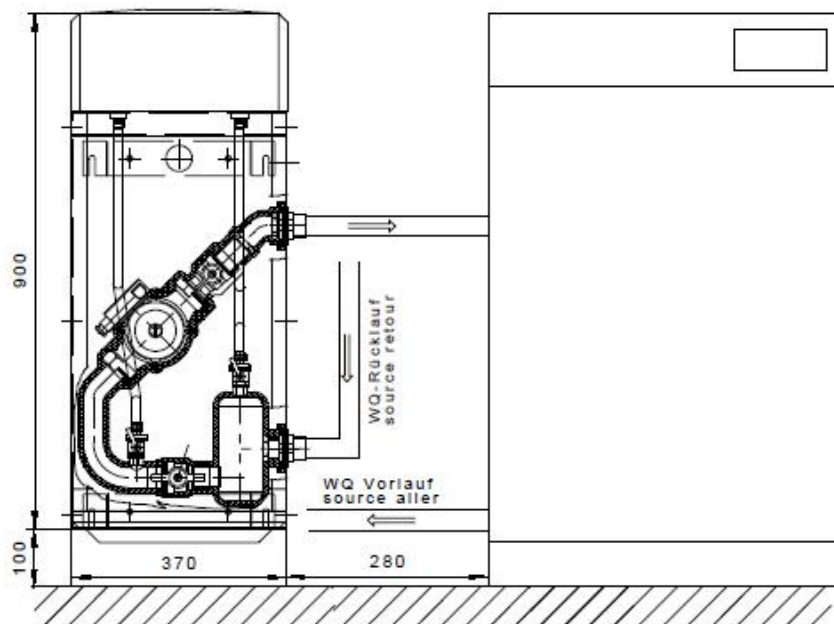
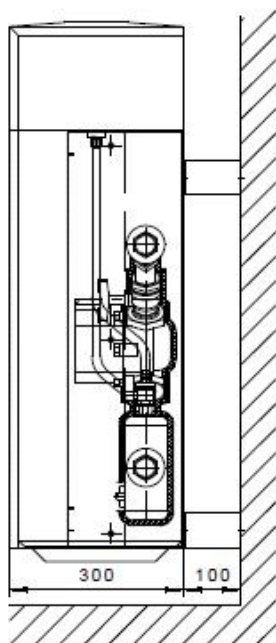
Cenník obsahuje sortiment G-TERM pre vykurovaciu a chladiacu techniku. Okrem tepelných čerpadiel voda-voda, zem-voda a vzduch-voda sú v ponuke aj kapilárne rohože G-TERM, chillery, fan-coily, zásobníky teplej vody, akumulčné zásobníky, obehové čerpadlá, doskové výmenníky, rozdeľovače/zberače, potrubia a ostatné príslušenstvo.



OBEHOVÉ ČERPADLO PRIMÁRNEJ STRANY primárne moduly

Ďalšie obehové a ponorné čerpadlá Vám dodáme po dohode.

Typ čerpadla	Napätie	Cena [EUR]	Objednávací kód	RS
Grundfos UPS 25-80 180	230 V	278,00	GT-GRUNDF-2580180	-
Grundfos UPS 32-80 180	230 V	355,00	GT-GRUNDF-3280180	-
Grundfos UPS 32-100 180	230 V	431,00	GT-GRUNDF-32100180	-
Grundfos UPS 40-80 F250	230 V	403,00	GT-GRUNDF-4080F250	-
PRIMÁRNY MODUL 1 s UPS 25-80 (110W - 165W), 25 kg DS 5007.3 Ai - DS 5025.3 Ai	230 V	776,00	GTC-F10507	-
PRIMÁRNY MODUL 2 s TOP S 25-10 (190W - 400W), 27 kg DS 5007.3 Ai - DS 5034.3/DS 5037.3 T	230 V	1.002,00	GTC-F10516	-



ČERPADLOVÉ SKUPINY A ICH PRÍSLUŠENSTVO

Čerpadlovú skupinu je nutné objednať s obehovým čerpadlom z ponúkaného sortimentu (pripojenie DN 25, stavebná dĺžka 180 mm). Servopohon a ekvitermický regulátor (na lištu DIN) nutné objednať v prípade požiadavky na ekvitermické zmiešavanie vykurovacieho okruhu (spravidla podlahové vykurovanie). Rozdeľovač slúži pre pripojenie obidvoch čerpadlových skupín. **Čerpadlové skupiny dodávame iba pri odbere tepelného čerpadla.**



Čerpadlová skupina bez zmiešavania

Typ čerpadla	Napätie	Cena [EUR]	Objednávací kód	RS
Grundfos UPS 25-40	230 V	257,00	GT-CS25-40	-
Grundfos UPS 25-60	230 V	264,00	GT-CS25-60	-
Grundfos UPE 25-60	230 V	385,00	GT-CS25-65	-
Wilo RS 25/4	230 V	257,00	GT-CS25-70	-

Čerpadlová skupina pre zmiešavací okruh (PT)

Typ čerpadla / príslušenstvo	Napätie	Cena [EUR]	Objednávací kód	RS
Grundfos UPS 25-40	230 V	309,00	GT CSS 25 - 40	-
Grundfos UPS 25-60	230 V	316,00	GT CSS 25 - 60	-
Grundfos UPE 25-60	230 V	448,00	GT CSS 25 - 65	-
Wilo RS 25/4	230 V	309,00	GT CSS 25 - 70	-
servopohon G-TERM	230 V	vyžiadať	GT-MEIBES-66341	-
ekvitermický regulátor	230 V	145,00	GTC-MTR 01	-
rozdeľovač (dve skupiny)		125,00	GT-MEIBES-66301.2	-



NEREZOVÉ DOSKOVÉ VÝMENNÍKY pre primárnu stranu a prípravu teplej vody

Doskové výmenníky sú vhodné pre medziokruh primárnej strany tepelného čerpadla aj pre prípravu teplej vody. **NÁVRH DOSKOVÝCH VÝMENNÍKOV NA MIERU!**



Typ výmenníka	pre tepelné čerpadlo	Teplovýmenná plocha	Cena [EUR]	Objednávací kód	RS
K 050*76	DS 5023.3	1,88 m ²	397,00	GTV-K050*76M	-
K 105*110	DS 5051.3	5,71 m ²	891,00	GTV-K105*110M	-
B28H x 36	-	závisí od výkonu TČ	465,00	GTV-B28H036	-
B28H x 46	-	závisí od výkonu TČ	535,00	GTV-B28H046	-
B28H x 40	-	závisí od výkonu TČ	490,00	GTV-B28H040	-
B12MT x 30	-	závisí od výkonu TČ	335,00	GTV-B12MT030	-
B10TH x 40	-	závisí od výkonu TČ	310,00	GTV-B10TH040	-
B10TH x 50	-	závisí od výkonu TČ	355,00	GTV-B10TH050	-

SPÍMAČ PRIETOKU kontrola prietoku tepelným čerpadlom (čerpadnie podzemnej vody)

Plavákový spínač prietoku. Umožňuje plynulé nastavenie medzných spínacích kontaktov. Pri nedostatočnom prietoku primárnej strany tepelného čerpadla odpojí toto zariadenie z bezpečnostných dôvodov tepelné čerpadlo z prevádzky.



Prietok [m3/hod]	DN	Typ TČ (od - do)	Cena [EUR]	Objednávací kód	RS
0,25 - 2,5	DN 32	DS 5007.3Ai - DS 5012.3Ai Ai1 5005.4 - Ai1 5008.4 Ai1+ 5006.3 - Ai1+5007.3	350,00	GTC-Z13970	-
0,2 - 2,0	DN 40	DS 5007.3Ai - DS 5009.3Ai	370,00	GTC-Z13971	-
0,3 - 3,0	DN 40	DS 5007.3Ai - DS 5010.3Ai Ai1 5005.4 - Ai1 5008.4 Ai1+ 5006.3 - Ai1+5011.3	370,00	GTC-Z13972	-
0,4 - 4,0	DN 50	DS 5007.3Ai - DS 5022.3Ai	456,00	GTC-Z12756	-
1,0 - 10,0	DN 50	DS 5030.3 - DS 5051.3	456,00	GTC-Z12757	-
2,5 - 25,0	DN 65	DS 5014.3 - DS 5136.3	714,00	GTC-Z12758	-
10,0 - 50,0	DN 65	DS 5060.3 - DS 5271.3	714,00	GTC-Z12759	-



Základné dodacie podmienky



Ceny sú uvedené bez DPH, platnosť cien do 30.06.2011 resp. do odvolania. Cenník je platný od 10. mája 2011. Zmena cien a rabatov vyhradená. Riadne objednané výrobky sú pripravené k expedícii ev. vlastnému odberu v sklade G-TERM Martin, do piatich pracovných dní od dodania tovaru.

SADZOBNÍK:

A) Doprava:

V cene nie je uvedená doprava, cena za dopravu bude zákazníkovi fakturovaná podľa skutočných nákladov.

Doprava je účtovaná 0,39 €/km (osobné auto alebo Peugeot Boxer do 3,5t).

Čas strávený na ceste 4,99 €/h.

Dodacie podmienky dohodou.

B) DPH:

Vyššie uvedené ceny sú bez DPH.

DPH bude účtovaná podľa platných predpisov (20%).



Na Bystričku 16
036 01 Martin
obchod: +421 917 26 27 23
tel./fax: +421 434 30 77 23
mobil: +421 905 560 997

g-term@g-term.sk
www.g-term.sk